



Pirani Halbbrücke

Absolutdruck 1000...100 - 0,001 mbar (Torr) VSP521/522

Die Pirani-Halbbrücken VSP521 und VSP522 messen Absolutdruck im Feinvakuumbereich.

Der robuste Wärmeleitungs-sensor in miniaturisierter Ausführung ist kompakt, vorabgeglichen und temperaturkompensiert.

Geeignet für geregelte und passive Brückenschaltungen.



Typische Anwendungen

- ▶ Anlagen mit zentraler Steuer-elektronik und Auswertung
- ▶ Apparatebau
- ▶ Analysegeräte
- ▶ Chemische Verfahrenstechnik
- ▶ Gefriertrocknung
- ▶ Überwachung von Vakuumisolationen
- ▶ Konzentratoren

Ihre Vorteile

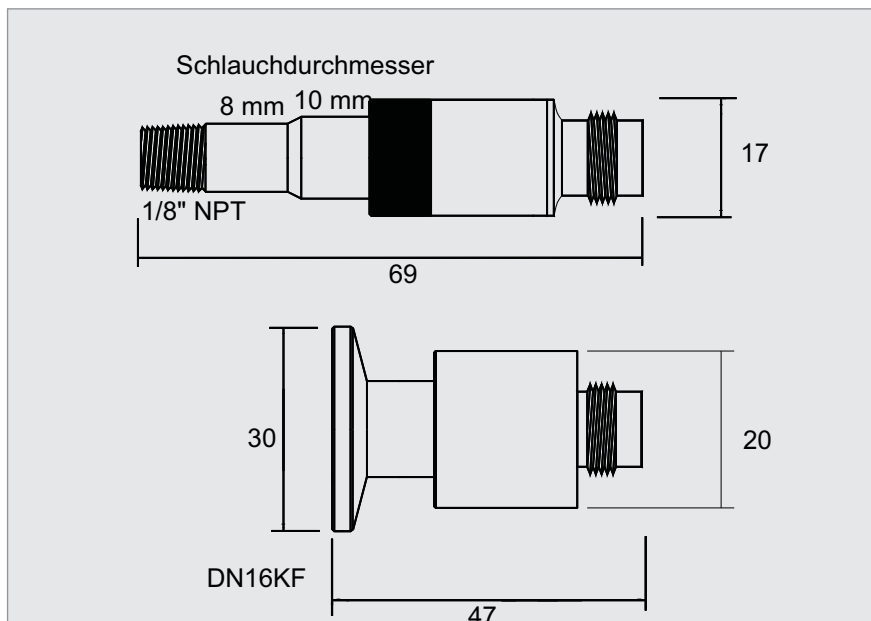
- ▶ Kostengünstiger Sensor (Wärmeleitfähigkeitsprinzip)
- ▶ Langlebiger Sensor, Filament elastisch durch Wendelung
- ▶ Sensor vorabgeglichen
- ▶ Vorschlag für Auswerteschaltung auf Anfrage
- ▶ Sehr geringes Messzellen-volumen
- ▶ Langzeitstabil
- ▶ 4-poliger Stecker, verschraubbar
- ▶ Äußerst kompakte Bauform
- ▶ Filament durch Blende weitgehend vor Kondensat geschützt



Feinvakuum Sensor "Pirani"-Halbbrücke

Absolutdruck 1000...100 - 0,001 mbar/Torr

VSP521/522



Technische Daten

Messbereich	1000...100-0,001mbar (750...75-0,001 Torr) Zulässige Überlast:4 bar abs.
Messgenauigkeit	wegen Pirani-Messprinzip bereichsabh. Messung gasartabhängig
Messzyklus	abhängig von der Beschaltung
Einstellzeit	200 ms
Umgebungstemperatur	10 ... 40°C
Lagertemperatur	-20 ... +80°C
Stromversorgung	Versorgung der Brückenschaltung entsprechend Schaltungsvorschlag
Stromaufnahme	ca. 30 mA
Ausgangssignal	Änderung der Brückenspannung in Abhängigkeit des Vakuums
Vakuumanschluss	VSP521: DN 16 KF, Edelstahl, Ni VSP522: 1/8"-NPT-Gewinde, Edelstahl, Ni
Elektrischer Anschluss	4-pol Rundstecker Binder 713, schraubbar
Justiermöglichkeit	Sensor vorabgeglichen
Gewicht	ca. 60 g

Bestellbezeichnungen

▶ VSP521

Pirani Halbbrücke 100 - 0,001 mbar
mit DN16 KF Anschluß

▶ VSP522

Pirani-Halbbrücke 100 - 0,001 mbar
mit 1/8"-NPT-Gewindeanschluss

Zubehör

▶ XB0400005

Gegenstecker für VSP521/522
(Konfektionierte Messleitung auf
Anfrage)

▶ VSPKAPPE

Schutzkappe für Stecker,
verschraubbar

Vertrieb und Distribution:



INFRARED INNOVATION
SYSTEMS GMBH